

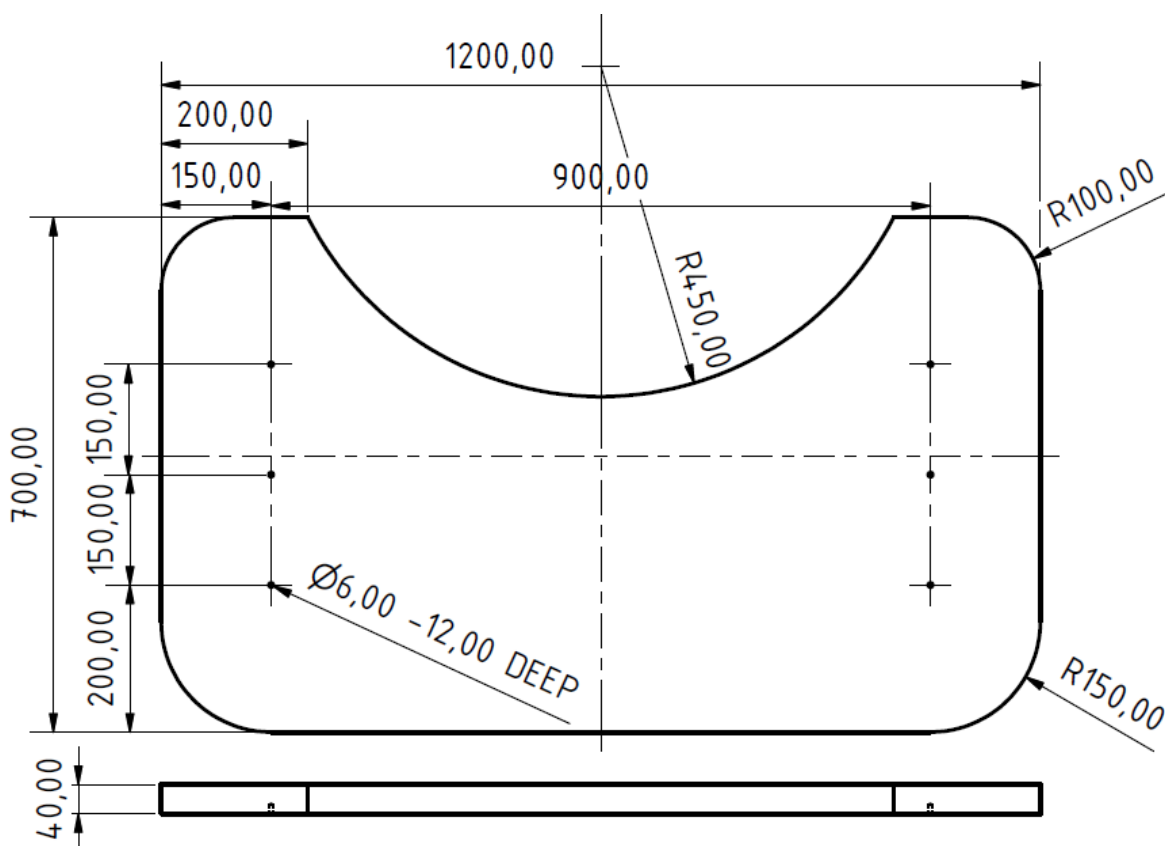
6^η ΕΡΓΑΣΤΗΡΙΑΚΗ ΑΣΚΗΣΗ ΜΑΘΗΜΑΤΟΣ CAD III

Προσδοκώμενοι Στόχοι της Εργασίας

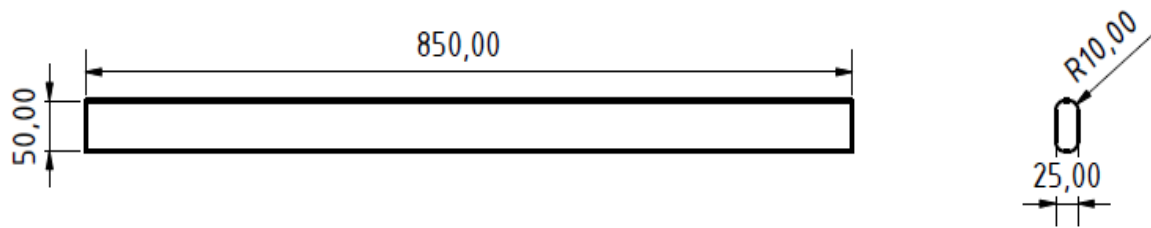
1. Είναι η εξοικείωση με το περιβάλλον σχεδίασης σκαριφημάτων (sketch).
2. Είναι η εξοικείωση με το περιβάλλον τρισδιάστατης μοντελοποίησης.
3. Η κατανόηση της διαδικασίας εισαγωγής σπών σε τρισδιάστατο μοντέλο.
4. Η κατανόηση της διαδικασίας εφαρμογής τοπικών μεταβολών σε τρισδιάστατο μοντέλο.
5. Η κατανόηση της διαδικασίας δημιουργίας αντιγράφων των μορφολογικών χαρακτηριστικών σε τρισδιάστατο μοντέλο.

Περιγραφή της Εργασίας

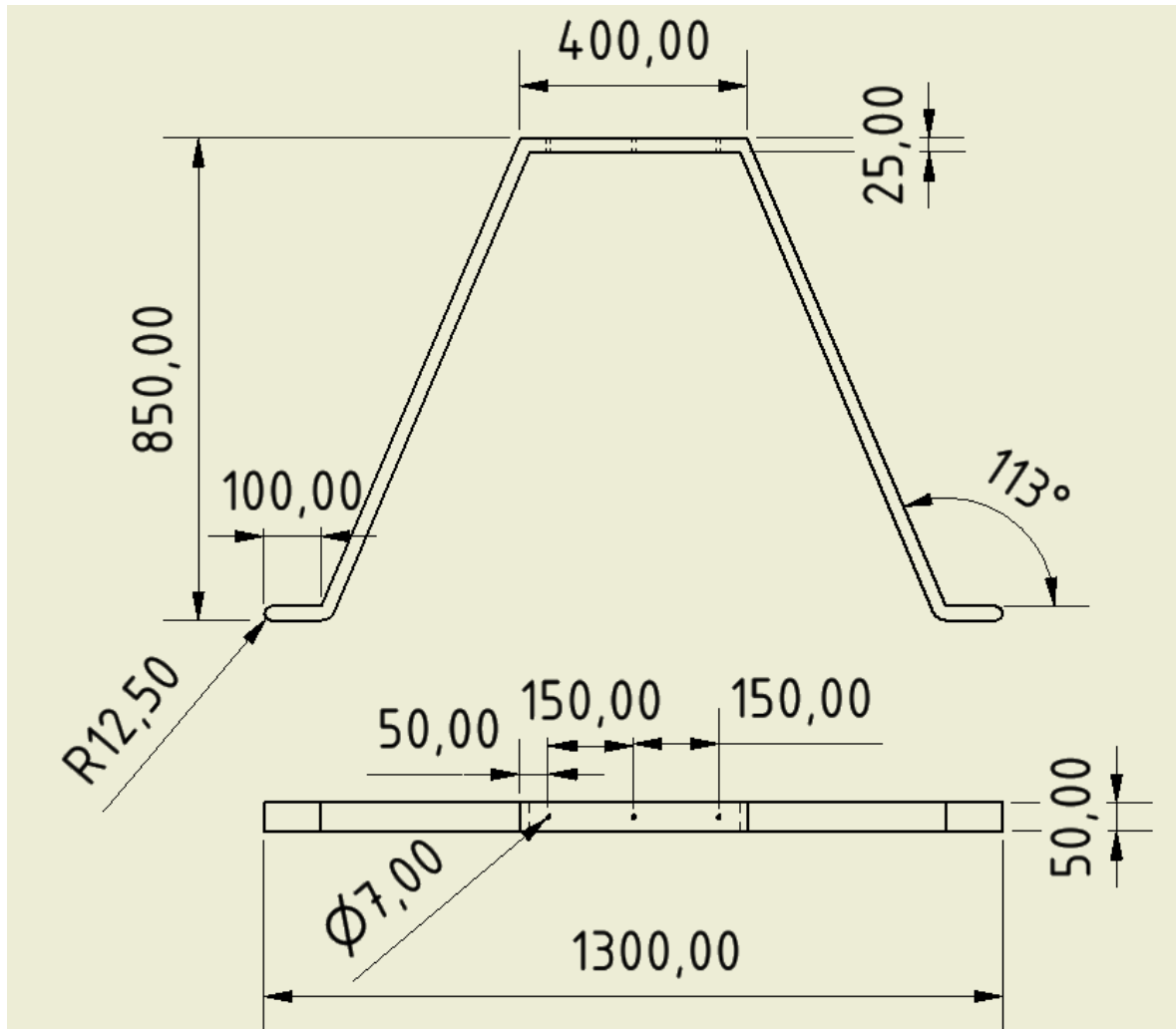
1. Δημιουργήστε ένα νέο Project με ονομασία 'CAD III _6η Άσκηση. Να αποθηκεύσετε τα αρχεία σας μέσα σε αυτό το project.
2. Σε ένα νέο αρχείο και σχεδιάστε το αντικείμενο με τις διαστάσεις και τις παρατηρήσεις που σας δίνονται (σχέδιο 1). Αποθηκεύστε το αρχείο σας με την ονομασία Εριφάνεια_1.



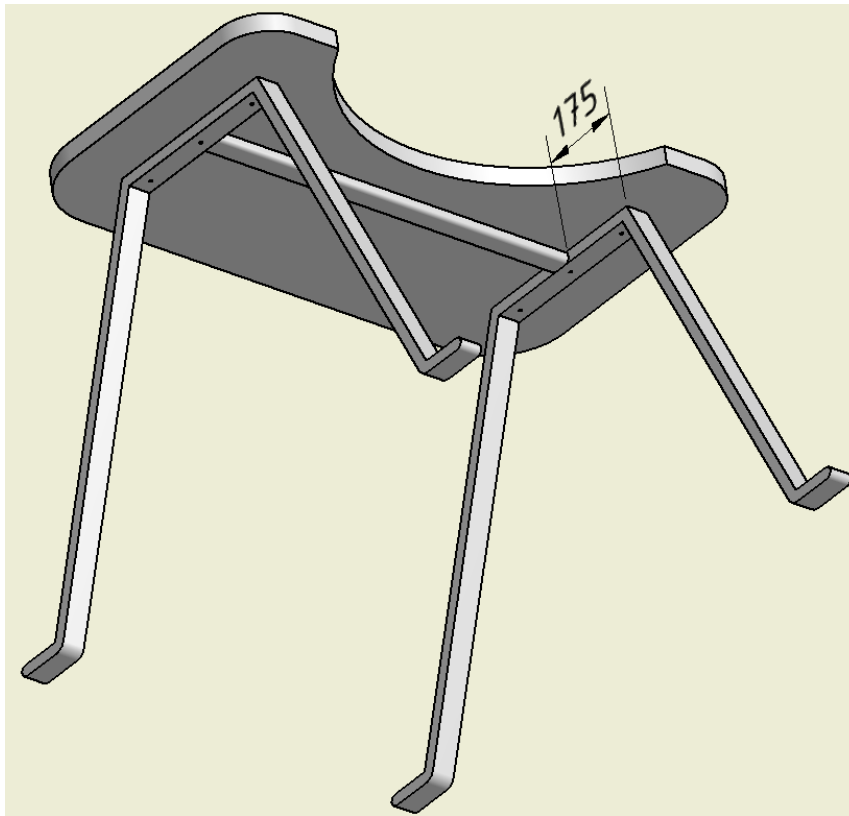
3. Να σχεδιάστε το αντικείμενο του σχεδίου 2. Αποθηκεύστε το αρχείο σας με την ονομασία traversa.



4. Να σχεδιάσετε το αντικείμενο του σχεδίου 3. Αποθηκεύστε το αρχείο σας με την ονομασία vasi.



4. Συναρμολογήστε τα παραπάνω αντικείμενα ώστε να προκύψει το αντικείμενο της παρακάτω εικόνας. Δημιουργήστε μια αναλυτική όψη παρουσίασης και να αποθηκεύσετε τα αρχεία στο φάκελο του project.



5. Δημιουργήστε τα κατασκευαστικά σχέδια των παραπάνω αντικειμένων, επίσης να δημιουργήστε και το κατασκευαστικό σχέδιο συναρμολόγησης όπου θα περιέχεται η αναλυτική όψη της κατασκευής. Τοποθετήστε τον πίνακα υλικών και τα balloons στο σχέδιο σας.

Παραδοτέα κατά το επόμενο μάθημα

Οι σπουδαστές οφείλουν να προσκομίσουν σε ηλεκτρονική μορφή τα τρισδιάστατα μοντέλα της παρούσας εργασίας.